

ARM® DSTREAM™

バージョン 4.2

ハードウェアのセットアップ

ARM®

ARM DSTREAM

ハードウェアのセットアップ

Copyright © 2010-2011 ARM. All rights reserved.

リリース情報

本書には以下の変更が加えられています。

変更履歴

日付	発行	機密保持ステータス	変更点
2010年5月	A	非機密扱い	初版
2010年11月	B	非機密扱い	第2版
2011年4月30日	C	非機密扱い	DSTREAM と RVI バージョン 4.2.1 リリース
2011年7月29日	D	非機密扱い	DSTREAM と RVI バージョン 4.2.1 のアップデート 1

著作権

® または ™ のマークが付いた言葉およびロゴは、この著作権情報で別段に規定されている場合を除き、ARM® の EU またはその他の国における登録商標および商標です。本書に記載されている他の製品名は、各社の所有する商標です。

本書に記載されている情報の全部または一部、ならびに本書で紹介する製品は、著作権所有者の文書による事前の許可を得ない限り、転用・複製することを禁じます。

本書に記載されている製品は、今後も継続的に開発・改良の対象となります。本書に含まれる製品およびその利用方法についての情報は、ARM が利用者の利益のために提供するものです。したがって当社では、製品の市販性または利用の適切性を含め、暗示的・明示的に関係なく一切の責任を負いません。

本書は、本製品の利用者をサポートすることだけを目的としています。本書に記載されている情報の使用、情報の誤りまたは省略、あるいは本製の誤使用によって発生したいかなる損失・損傷についても、ARM は一切責任を負いません。

ARM という用語が使用されている場合、"ARM または必要に応じてその子会社" を指します。

この製品には、Apache Software Foundation (<http://www.apache.org>) が開発したソフトウェアが含まれています。

機密保持ステータス

本書は非機密扱いであり、本書を使用、複製、および開示する権利は、ARM および ARM が本書を提供した当事者との間で締結した契約の条項に基づいたライセンスの制限により異なります。

製品ステータス

本書の情報は最終版であり、開発済み製品に対応しています。

Web アドレス

<http://www.arm.com>

適合性情報

この章では、適合性表示について説明します。

米国連邦通信委員会の通告

このデバイスはテスト装置であるため、15.103 (c) 条の FCC 規則 15 項から除外されます。

クラス A

重要：これはクラス A デバイスです。このデバイスは、居住地域で無線電波を妨害する可能性があります。必要に応じて、安全措置を講じてください。

CE 適合宣言



システムの不使用时は電源を切ってください。

DSTREAM、RVI、および RVT 装置の取り扱い時には ESD に対する安全措置を講じてください。

DSTREAM、RVI、および RVT モジュールは高周波エネルギーを放出することがあり、無線通信を妨害する可能性があります。特定のインストール状況で害が発生しないという保証はありません。本機がラジオやテレビの受信妨害を引き起こしているかどうかは、装置のオン/オフを切り替えて調べます。本機が原因であれば、以下のいずれかの方法で修正を試みてください。

- 接続しているケーブルがターゲットボードを横切っていない
- 受信アンテナの向きを変える
- 装置と受信機の距離を離す
- 装置と受信機を別の回路のコンセントに接続する
- ラジオ/テレビの販売代理店や経験豊富な技術者に相談する

注

可能な限りシールドインタフェースケーブルの使用をお勧めします。

目次

ARM DSTREAM ハードウェアのセットアップ

第 1 章	表記規則とフィードバック	
第 2 章	ARM DSTREAM の概要	
2.1	DSTREAM について	2-2
2.2	DSTREAM 製品の内容	2-3
2.3	DSTREAM の入手方法と互換性	2-4
2.4	DSTREAM ユニット	2-5
2.5	DSTREAM プローブ	2-8
2.6	DSTREAM ファームウェア	2-10
2.7	デバッグホストソフトウェア	2-11
2.8	DSTREAM ユニットのトラブルシューティング	2-12
2.9	DSTREAM リカバリモード	2-13
第 3 章	ARM DSTREAM を使用するためのシステム要件	
3.1	DSTREAM ユニットの接続するための要件	3-2
3.2	DSTREAM ユニットの接続	3-3
3.3	デバッグケーブルのホットプラグとアンプラグ	3-5
3.4	DSTREAM を使用したトレース	3-6

第 1 章

表記規則とフィードバック

以下では、表記規則とフィードバックの方法について説明します。

表記規則

以下の表記規則を使用しています。

monospace コマンド、ファイル名、プログラム名、ソースコードなど、キーボードから入力可能なテキストを示しています。

monospace コマンドまたはオプションに使用可能な略語を示します。コマンド名またはオプション名をすべて入力する代わりに、下線部分の文字だけを入力することができます。

monospace italic

コマンドまたは関数の引数で、特定の値に置き換えることが可能なもの示しています。

monospace bold

サンプルコード以外に使用される言語キーワードを示しています。

italic 重要事項、重要用語、相互参照、引用箇所を斜体で記載しています。

bold メニュー名などのユーザインタフェース要素を太字で記載しています。また、適宜記述リスト内の重要箇所と ARM® プロセッサの信号名にも太字を用いています。

本製品に関するフィードバック

本製品についてのご意見やご提案がございましたら、以下の情報を添えて購入元までお寄せ下さい。

- お名前と会社名
- 製品のシリアル番号
- 製品のリリース情報
- ご使用のプラットフォームの詳細（ハードウェアプラットフォーム、オペレーティングシステムの種類とバージョンなど）
- 問題を再現するサイズの小さな独立したサンプルコード
- 操作の目的と実際の動作に関する詳しい説明
- 使用したコマンド（コマンドラインオプションを含む）
- 問題を例示するサンプル出力
- ツールのバージョン情報（バージョン番号、ビルド番号を含む）

内容に関するフィードバック

内容に関するご意見につきましては、電子メールを errata@arm.com まで送信して下さい。その際には、以下の内容を記載して下さい。

- タイトル
- 文書番号（ARM DUI 0481DJ）
- オンラインでご覧の場合は、該当するトピック名
- PDF 版の文書をご覧の場合は、問題のあるページ番号
- 問題点の簡潔な説明

また、補足すべき点や改善すべき点についての全般的なご提案もお待ちしております。

ARM では、技術情報記事や *FAQ* の拡充と共に、ドキュメントに対する更新と訂正を ARM Information Center にて定期的に行っております。

その他の情報

- ARM Information Center、<http://infocenter.arm.com/help/index.jsp>
- ARM Technical Support Knowledge Articles、<http://infocenter.arm.com/help/topic/com.arm.doc.faqs/index.html>
- ARM サポートおよびメンテナンス、<http://www.arm.com/support/services/support-maintenance.php>
- ARM 用語集、<http://infocenter.arm.com/help/topic/com.arm.doc.aeg0014-/index.html>

第 2 章

ARM DSTREAM の概要

以下の各トピックでは、ARM®DSTREAM™ の概要とソフトウェアコンポーネントについて説明します。

- [DSTREAM について \(2-2 ページ\)](#)
- [DSTREAM 製品の内容 \(2-3 ページ\)](#)
- [DSTREAM の入手方法と互換性 \(2-4 ページ\)](#)
- [DSTREAM ユニット \(2-5 ページ\)](#)
- [DSTREAM プローブ \(2-8 ページ\)](#)
- [DSTREAM ファームウェア \(2-10 ページ\)](#)
- [デバッグホストソフトウェア \(2-11 ページ\)](#)
- [DSTREAM ユニットのトラブルシューティング \(2-12 ページ\)](#)
- [DSTREAM リカバリモード \(2-13 ページ\)](#) .

2.1 DSTREAM について

DSTREAM は、どんな ARM プロセッサベースのハードウェアターゲットでの強力なソフトウェアデバッグと最適化を可能にするデバッグおよびトレース用のハードウェアユニットです。JTAG やシリアルワイヤデバッグ (SWD) などのハードウェアインタフェースを使用して、ソフトウェアデバッグを ARM プロセッサベースのターゲットに接続できます。また、非侵型デバッグとコード最適化のために、デバイスからトレースの収集を可能にします。

注

デバッガによっては、*System-on-Chip* (SoC) デバイスの外部トレースポートからトレースをキャプチャできません。ご使用のデバッガのトレース機能の詳細については、デバッガに付のマニュアルを参照してください。

2.1.1 関連項目

概念

- [DSTREAM 製品の内容 \(2-3 ページ\)](#)
- [DSTREAM の入手方法と互換性 \(2-4 ページ\)](#)
- [DSTREAM ユニット \(2-5 ページ\)](#)
- [DSTREAM プローブ \(2-8 ページ\)](#)
- [DSTREAM ファームウェア \(2-10 ページ\)](#)
- [デバッグホストソフトウェア \(2-11 ページ\)](#)

参照

ARM® DSTREAM™ と RVT™ : デバッグハードウェア設定ユーティリティの使用 :

- [トレースの使用、../com.arm.doc.dui0498d/1999867.html](#)

2.2 DSTREAM 製品の内容

DSTREAM は、以下のハードウェアで構成されています。

- DSTREAM ユニット
- DSTREAM プローブ
- DSTREAM ユニットに電力を供給するメインケーブルと電源アダプタ
- Ethernet ケーブル
- USB ケーブル
- プローブケーブル :
 - 100 ピンプローブケーブル
 - ARM/TI JTAG 14 ピンリボンケーブル
 - ARM/TI JTAG 20 ピンリボンケーブル
 - Mictor 38 ケーブル
 - MIPI 34 ピンリボンケーブル
 - CoreSight 10 ピンリボンケーブル
 - CoreSight 20 ピンリボンケーブル
- マニュアル (クイックスタートガイドを含む)

2.2.1 関連項目

概念

- [DSTREAM について \(2-2 ページ\)](#)
- [DSTREAM の入手方法と互換性 \(2-4 ページ\)](#)
- [DSTREAM ユニット \(2-5 ページ\)](#)
- [DSTREAM プローブ \(2-8 ページ\)](#)
- [DSTREAM ファームウェア \(2-10 ページ\)](#)
- [デバッグホストソフトウェア \(2-11 ページ\)](#)

2.3 DSTREAM の入手方法と互換性

DSTREAM は ARM および ARM の代理店から入手できます。

OEM ライセンスについては ARM に直接ご連絡ください。

DSTREAM との互換性を確認するには、ARM デバッグツールに付属のマニュアルを参照してください。

DSTREAM には、次のような特徴があります。

- ターゲットにアクセスする機能。
- デバッガが DSTREAM からターゲットに接続できるように設定するツール。デバッガは、アプリケーションのデバッグを可能にするレジスタウィンドや逆アセンブラなどのユーザインタフェース項目を提供します。

2.3.1 関連項目

概念

- [DSTREAM について \(2-2 ページ\)](#) .

2.4 DSTREAM ユニット

DSTREAM ユニットは、ソフトウェアデバッガによる複数デバイスの制御とトレースを可能にするハードウェアインタフェースを提供します。ユニットの背面には、ホストコンピュータと電源に接続するためのポートがあります。次の図にこれらのポートを示します。

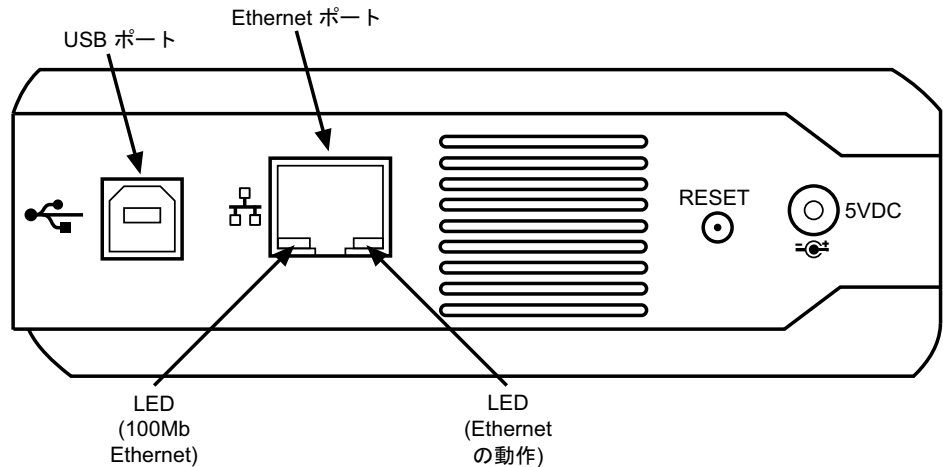


図 2-1 DSTREAM ユニットの背面

Ethernet ポートの下部にある LED には、Ethernet の速度と通信状態に関する情報が表示されます。

- 緑色の LED は Ethernet の速度を示します。消灯時は 10Mbps、点灯時は 100Mbps の速度を表します。
- 黄色の LED は通信が行われていることを示します。

必要に応じて、RESET ボタンを使用して DSTREAM ユニットをリセットします。

- STATUS LED が緑色ですばやく点滅し始めるまで、RESET ボタンを押したままにして下さい。このときに RESET ボタンを離すと、通常の再起動が行われます。
- 10 秒以上 RESET ボタンを押したままにすると、STATUS LED が赤ですばやく点滅するようになります。この後に RESET ボタンを離すと、DSTREAM は再起動しリカバリモードになります。このモードでは、ファームウェアをアップデートできます。

以下の図は、ユニットの前面にあるポートを示しています。

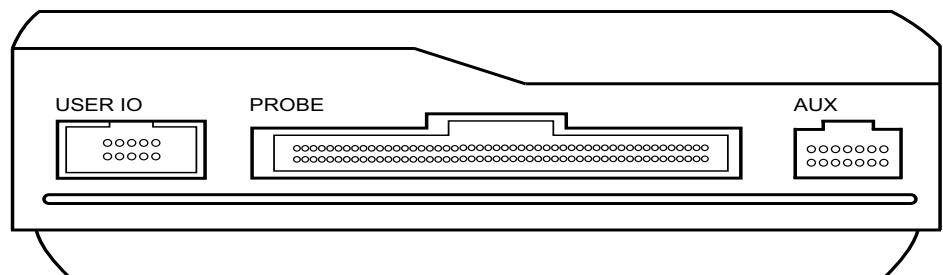


図 2-2 DSTREAM ユニットの前面

AUX ポートは、将来の拡張機能のために用意されています。

DSTREAM ユニットのホストコンピュータとターゲットハードウェアに接続するための Ethernet、USB、およびプローブケーブルは製品に付属しています。

以下の図は、インジケータ LED の位置と名前を示しています。

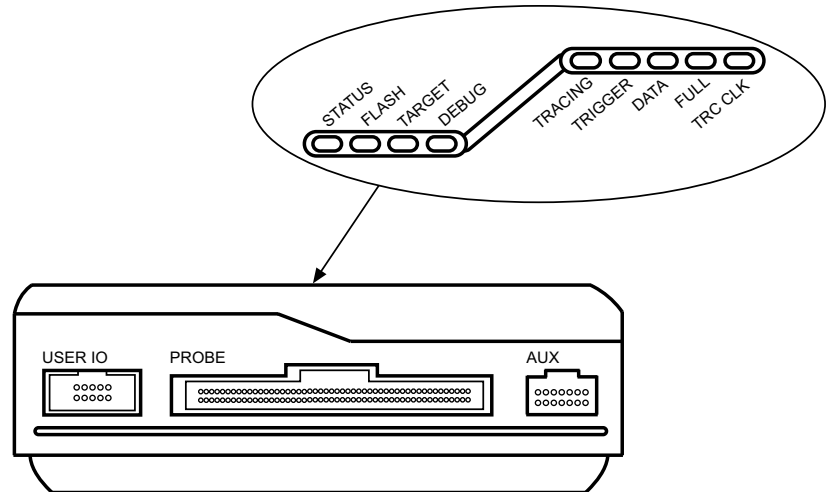


図 2-3 インジケータ LED

DSTREAM ユニットを起動すると、ユニットの上面にある DSTREAM のロゴが点灯し、STATUS LED が点滅し始めます。STATUS LED が点灯したままになると、DSTREAM が準備完了状態であることを示します。

Identify ツールを使用すると、DSTREAM のロゴが 5 秒間点滅します。

DSTREAM デバッグ機能を表す LED には、次の機能が用意されています。

- STATUS** 重大なエラーが検出されると、STATUS LED が赤色で継続して点灯します。継続して使用するには、DSTREAM を再起動する必要があります。再起動するには、約 3 秒間 RESET ボタンを押したままにします。押したままにすると、STATUS LED が消灯します。
- FLASH** FLASH LED が緑色に点灯した場合は、内部のフラッシュストレージにユニットがアクセスしていることを示します。
- TARGET** プローブを使用してターゲット VTref が検出されると、TARGET LED が点灯します。
- DEBUG** デバッグデータの転送が行われると、DEBUG LED が緑色に点灯します。

DSTREAM トレース機能を表す LED には、次の機能が用意されています。

- TRACING** TRACING LED は、トレースが実行中であることを示します。
- TRIGGER** TRIGGER LED は、トリガが検出されたことを示します。
- DATA** DATA LED は、データバッファに有効なデータが存在することを示します。
- FULL** 定義されたバッファサイズが満たされるのに十分な量のトレースデータがキャプチャされると、FULL LED が点灯します。バッファは、ラップしてトースデータのキャプチャを継続し、キャプチャされた元のトレースデータを上書きします。

TRC CLK TRC CLK LED が緑色の場合は、有効なトレースクロックが検出されたことを示します。TRC CLK LED が赤色の場合は、トレースクロックに問題があることを示します。

DSTREAM ユニットの内部には冷却ファンが備わり、必要なときに作動して内部温度を調節します。DSTREAM ユニットの前面と背面にある通気パネルをふさがらないでください。

2.4.1 関連項目

タスク

- [DSTREAM リカバリモード \(2-13 ページ\)](#) .

ARM® DSTREAM™ と RVT™ : デバッグハードウェア設定ユーティリティの使用 :

- [ファームウェアの更新やパッチのインストール、../com.arm.doc.dui0498d/Ciaihbfg.html](#)

概念

- [DSTREAM プローブ \(2-8 ページ\)](#)
- [DSTREAM ファームウェア \(2-10 ページ\)](#)
- [デバッグホストソフトウェア \(2-11 ページ\)](#)
- [DSTREAM ユニットのトラブルシューティング \(2-12 ページ\)](#)
- [DSTREAM を使用したトレース \(3-6 ページ\)](#) .

参照

ARM® DSTREAM™ と RVT™ : デバッグハードウェア設定ユーティリティの使用 :

- [ターゲットリセットを使用したデバッグ、../com.arm.doc.dui0498d/CHDBIEFI.html](#).

2.5 DSTREAM プローブ

DSTREAM プローブユニットを使用すると、ターゲットで一般的に使用されるすべてのデバッグとトレースのインタフェースと DSTREAM を接続させることができます。メインの DSTREAM ユニットには、100mm の高密度リボンケーブルで接続します。オプションの 2m ケーブルを使用することもできます。ターゲットに接続する際、ターゲット上のコネクタと適合するプローブ上の適切なコネクタを選択します。これらの各コネクタ用のケーブルは DSTREAM に付属しています。どんな場合でも、プローブユニットへは、現在のデバッグトレースセッションのために使用するケーブルだけを接続して下さい。使用できるコネクタは以下のとおりです。

ARM JTAG 14

古い ARM 標準コネクタであり、現在はほとんど使用されていません。

TI JTAG 14 Texas Instruments 標準コネクタであり、大部分の TI ベースのターゲットボードで使用されています。

ARM JTAG 20

ARM ベースのターゲットボードで最も広く使用されている標準デバッグコネクタです。

MICTOR 38

ARM ベースのターゲットボードで最も広く使用されている標準トレースコネクタです。同じ電圧ドメインを使用している場合は、すべてのデバッグ信号を統合することもできます。

MIPI 34 デバッグ信号とトレース信号をサポートする MIPI 標準コネクタです。デバッグ信号とトレース信号で異なる電圧ドメインを使用できるよう、2 つ VTref 信号が備わっています。

CORESIGHT 10/20

MIPI デバッグ接続標準のサブセットと合わせて 10 ピンと 20 ピンの CoreSight 標準をサポートする高密度コネクタです。

次の図を参照してください。

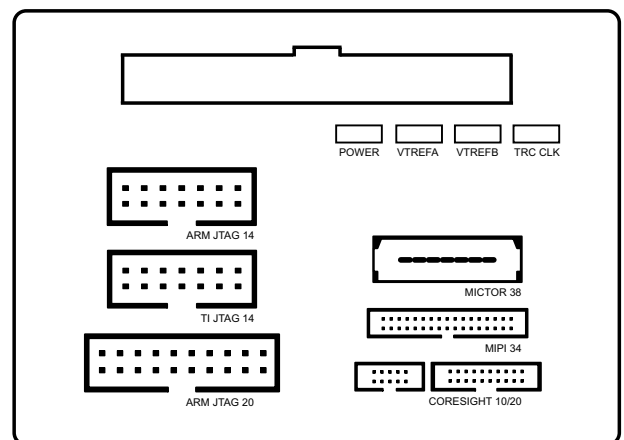


図 2-4 DSTREAM プローブ

2.5.1 関連項目

概念

- [DSTREAM ユニット \(2-5 ページ\)](#)
- [DSTREAM ファームウェア \(2-10 ページ\)](#)
- [デバッグホストソフトウェア \(2-11 ページ\)](#)
- [DSTREAM ユニットのトラブルシューティング \(2-12 ページ\)](#) .

参照

『ARM® DSTREAM™ : システムおよびインタフェースデザインリファレンス』

- [DSTREAM がサポートしているターゲットコネクタ \(3-11 ページ\)](#) .

2.6 DSTREAM ファームウェア

DSTREAM ファームウェアは DSTREAM ユニット内にあります。デバッガからコマンドを受け取ってデバッグ操作に変換します。DSTREAM ファームウェアには、各 ARM プロセッサの特定のコードセクションが含まれています。これらをテンプレートと呼びます。

インストールされている Update ユーティリティを使用して DSTREAM ファームウェアをアップデートできます。DSTREAM ファームウェアアップデートは、すべての ARM ソフトウェア開発ツールに付属しています。ファームウェアアップデートのバージョンがツールによって使用されるバージョンと同であることを確認する必要があります。

2.6.1 関連項目

概念

- [DSTREAM ユニット \(2-5 ページ\)](#)
- [DSTREAM プローブ \(2-8 ページ\)](#)
- [デバッグホストソフトウェア \(2-11 ページ\)](#) .

ARM® DSTREAM™ と RVT™ : デバッグハードウェア設定ユーティリティの使用:

- [デバッグハードウェアユニットのファームウェアの管理、
../com.arm.doc.dui0498d/Ciadfiba.html](#)

2.7 デバッグホストソフトウェア

デバッグホストソフトウェアは、ターゲットデバイスを制御するデバッガと DSTREAM ハードウェア間のインタフェースを提供します。開始、終了、ウンロードなどのデバッガコマンドを、特定のプロセッサの制御シーケンスに変換します。デバッグソフトウェアは、さまざまな ARM プロセッサに対し、デバッグのサポートを提供します。サポートされているプロセッサのリストを確認するには、インストールされている Update ユーティリティを開き、デバッグハードウェアに接続して、[テンプレート] ツリーとそのサブツリーを展開します。サポートされているすべてのプロセッサのテンプレートのリストが表示されます。

デバッグソフトウェアは、ボード上の他のデバイスに影響を与えることなく、各ターゲットデバイスを個別に処理できます。この機能を利用してボード上の JTAG デバイスのそれぞれに仮想接続を作成します。デバッガはこのいずれかの仮想接続に接続して、ボード上に他のデバイスがあることを認識せずにデバッグ操作を実行します。

デバッグソフトウェアは、複数のデバイスへの同時接続が可能で、これにより、マルチプロセッサシステムをデバッグすることができます。ソフトウェアはプロセッサが相互作用するマルチプロセッサシステムをデバッグするために、プロセッサ間で同期した実行開始や停止を行なうことができます。デバッグの詳細については、デバッガに付属のマニュアルを参照してください。

デバッグハードウェアとデバッグソフトウェアは、1つまたは複数のクライアントからの複数の同時接続をサポートしています。1つのクライアントデバッガからのマルチコアシステムのデバッグや制御、またはシステム内で別々のクライアントデバッガからのそれぞれ異なるデバイスのデバッグや制御を行うことができます。システムに応じて、ソフトウェアはプロセッサの同期された実行開始や停止を行なうこともできます。マルチアのデバッグと同期機能の詳細については、デバッガに付属のマニュアルを参照してください。

さらに、デバッグソフトウェアはネットワーク接続もサポートしているので、複数のコンピュータでデバッグソフトウェアを実行できます。

2.7.1 関連項目

概念

- [DSTREAM ユニット \(2-5 ページ\)](#)
- [DSTREAM プローブ \(2-8 ページ\)](#)
- [DSTREAM ファームウェア \(2-10 ページ\)](#)

ARM® DSTREAM™ と RVT™ : デバッグハードウェア設定ユーティリティの使用 :

- [デバッグハードウェアユニットのファームウェアの管理、
../com.arm.doc.dui0498d/Ciadfiba.html](http://com.arm.doc.dui0498d/Ciadfiba.html)

2.8 DSTREAM ユニットのトラブルシューティング

DSTREAM ユニットの使用時に問題が発生した場合は、DSTREAM ユニットが正常に起動していることを確認して下さい。

DSTREAM ユニットのパワーアップシーケンスを以下に示します。

1. DSTREAM バックライトが青で点灯します。
2. アクセスすると、FLASH LED が点滅します。
3. STATUS LED が緑色で点滅してから点灯し、DSTREAM プロープにある青の電源 LED が点灯します。
4. ターゲットが接続されて電源が入ると、TARGET LED が緑色で点灯し、DSTREAM プロープ上の適切な VTREF LED が点灯します。

これで、ユニットは起動されました。

エラーは以下のように示されます。

- STATUS LED が赤で点滅した場合、起動エラーが発生したことを示します。
- Ethernet ケーブルが接続され、Ethernet ソケットのリンクライトが点灯しているときに、*Dynamic Host Configuration Protocol* (DHCP) LED が赤で点灯した場合、ユニットが IP アドレスの取得に失敗したことを示します。

注

DHCP LED には、ユニットの底面にあるアクセスパネルからアクセスできます。

2.8.1 関連項目

タスク

- [DSTREAM リカバリモード \(2-13 ページ\)](#) .

概念

- [DSTREAM ユニット \(2-5 ページ\)](#)
- [DSTREAM プロープ \(2-8 ページ\)](#) .

2.9 DSTREAM リカバリモード

起動に失敗した DSTREAM ユニットを復旧するには

1. DSTREAM ユニットにあるリセットボタンを約 10 秒間押し続けます。
2. STATUS LED が赤色で点滅した時点で、リセットボタンを解放します。DSTREAM ユニットはリカバリモードに遷移し、STATUS LED が赤色と緑色で交互に点滅します。
3. インストールされている Update ユーティリティを使用して稼働中のファームウェアをインストールします。その後、DSTREAM ユニットは、通常モードで再起動します。

注

リカバリモード中は、デバッグ操作およびトレース操作を実行できません。完全な機能を復旧するためには、ファームウェアアップデートを実行する必要があります。

2.9.1 関連項目

概念

- [DSTREAM ユニット \(2-5 ページ\)](#)
- [DSTREAM プローブ \(2-8 ページ\)](#)
- [DSTREAM ユニットのトラブルシューティング \(2-12 ページ\)](#) .

ARM® DSTREAM™ と RVT™ : デバッグハードウェア設定ユーティリティの使用 :

- [デバッグハードウェアユニットのファームウェアの管理、
../com.arm.doc.dui0498d/Ciadfiba.html](#)

第 3 章

ARM DSTREAM を使用するためのシステム要件

以下の各トピックでは、ARM® DSTREAM™ のシステム要件と、DSTREAM ユニットをホストコンピュータとターゲットシステムに接続する方法について説明します。

- [DSTREAM ユニットを接続するための要件 \(3-2 ページ\)](#)
- [DSTREAM ユニットの接続 \(3-3 ページ\)](#)
- [デバッグケーブルのホットプラグとアンプラグ \(3-5 ページ\)](#)
- [DSTREAM を使用したトレース \(3-6 ページ\)](#)

3.1 DSTREAM ユニットの接続するための要件

DSTREAM 製品キットを構成しているハードウェアを以下に示します。

- DSTREAM ユニット
- DSTREAM ユニットの電源アダプタ
- 設置場所に適切な電源アダプタ用メインケーブル
- DSTREAM ユニットの PC またはネットワークに接続する以下のケーブルのいずれか：
 - USB ポートを使用して DSTREAM ユニットの PC に直接接続する USB ケーブル
 - DSTREAM ユニットのネットワークに接続する RJ-45 Ethernet ケーブル
- DSTREAM ユニットのターゲットハードウェアに接続する以下のケーブルのいずれか：
 - ターゲットと互換性のある JTAG ケーブル
 - Mictor ケーブル (トレースを取得する場合)

以下も用意する必要があります。

- ホストのソフトウェアおよびハードウェア要件を満たすホストコンピュータ
- DSTREAM がサポートしているデバッグインタフェースを搭載しているターゲットハードウェア

3.1.1 関連項目

タスク

- [DSTREAM ユニットの接続 \(3-3 ページ\)](#) .

概念

- [デバッグケーブルのホットプラグとアンプラグ \(3-5 ページ\)](#)
- [DSTREAM を使用したトレース \(3-6 ページ\)](#) .

3.2 DSTREAM ユニットの接続

DSTREAM ユニットの Ethernet または USB のいずれかを使用してホストコンピュータに接続し、必要なプローブケーブルを使用してターゲットハードウェアに接続します。

注

DSTREAM を使用したトレースキャプチャは USB のみでサポートされています。

3.2.1 前提条件

DSTREAM ハードウェアをセットアップする前に、DSTREAM 製品キットを構成している関連品がすべて揃っていることを確認します。

3.2.2 手順

DSTREAM ユニットのホストコンピュータとターゲットハードウェアに接続するには、以下の手順を実行します。

- 下の図のように、USB ポートまたは TCP/IP ネットワーク接続を使用して、ホストコンピュータを DSTREAM ユニットの接続します。
 - USB ポートを使用して接続する場合は、付属の USB ケーブルの一方の端をホストコンピュータの USB ポートに接続し、もう一方の端を DSTREAM ユニットの USB ポートに接続します。

注

USB ドライバはデバッグホストのソフトウェアと一緒にインストールされます。

- Ethernet ネットワークで接続する場合は、付属の RJ-45 Ethernet ケーブルを使用して、DSTREAM ユニットの Ethernet ポートを Ethernet ネットワークのソケットに接続します。
- クロスオーバーケーブル（製品キットには付属していません）を使用する場合は、クロスオーバーケーブルの一方の端をホストコンピュータの Ethernet ポートに接続し、もう一方の端を DSTREAM ユニットの Ethernet ポートに接続します。

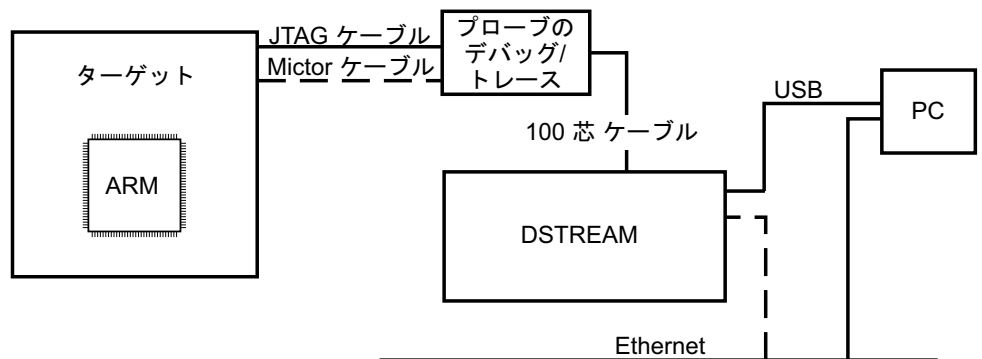


図 3-1 DSTREAM ハードウェアの接続

2. 適切なデバッグケーブルまたはトレースケーブルを使用して、DSTREAM ユニットのターゲットハードウェアに接続します。
 - a. 付属の 100 ピンケーブルを DSTREAM ユニットに接続し、ケーブルのもう一方の端をプローブユニットに接続します。
 - b. 適切なケーブルとコネクタを使用して、ターゲットハードウェアをプローブに接続します。誤接続を防止するためにすべてのコネクタにはキーが付いています。
3. ターゲットハードウェア、DSTREAM ユニットの順に電源を入れます。
4. インストール済みの ConfigIP ユーティリティを使用してデバッグハードウェアユニットの IP アドレスを設定します。これにより、Ethernet によってユニットにアクセスできるようになります (USB 接続を使用している場合は、この設定は必要ありません)。

3.2.3 関連項目

概念

- [DSTREAM ユニットを接続するための要件 \(3-2 ページ\)](#)
- [デバッグケーブルのホットプラグとアンプラグ \(3-5 ページ\)](#)
- [DSTREAM を使用したトレース \(3-6 ページ\)](#)

参照

ARM® の DSTREAM™ と RVT™ : デバッグハードウェア設定ユーティリティの使用 :

- [トレースの使用、../com.arm.doc.dui0498d/I999867.html](#)
- [デバッグハードウェアユニット用のネットワークの設定、../com.arm.doc.dui0498d/BGBHAIGH.html](#)
- [デバッグハードウェアユニットへの接続、../com.arm.doc.dui0498d/Ciagaiec.html](#)

3.3 デバッグケーブルのホットプラグとアンプラグ

以下の場合に、ターゲットの動作に影響を与えずに、ターゲットハードウェアへの DSTREAM ユニットの接続と切断を行なうことができます。

- DSTREAM ユニットの接地された電源によって電力供給されている
- ターゲットハードウェアが PSU または別の接地接続によって接地されている

注

DSTREAM ユニットの接続またはターゲットハードウェアが適切に接地されていない場合、これらに間に電位差が生じ、接続時にデバッグインタフェースに不要なパルスが生じる可能性があります。また、不要なリセットが生じる原因にもなります。

DSTREAM ユニットの接続せずに動作しているターゲットに対し、異常動作の原因を調べるためにデバッグケーブルの接続が必要な場合があります。このような場合、DSTREAM ユニットの接続、ターゲットの状態に影響しない接続設定を行なう必要があります。そのためには、ターゲットに接続するに DSTREAM ユニットへ電源を供給する必要があります。

デバッグコネクタからデバッグケーブルを抜くときには、以下の点に注意してください。

- RTCK システムを使用している場合は、システムと DSTREAM ユニットの間に通信が行われていないことを確認します。そうでないと、DSTREAM ユニットのリターンクロックを待機している場合は、動かなくなる可能性があります。
- RTCK システムを使用していない場合は、デバッグソフトウェアがこの状況进行处理します。ただし、次回 DSTREAM ユニットの接続をターゲットに差し込むと、デバッグを使用してテストアクセスポート (TAP) リセットを実行する必要があります。このリセットは、プロセスの詳細設定時に実行します。

3.3.1 関連項目

タスク

- [DSTREAM ユニットの接続 \(3-3 ページ\)](#) .

概念

- [DSTREAM ユニットの接続するための要件 \(3-2 ページ\)](#)
- [DSTREAM を使用したトレース \(3-6 ページ\)](#) .

参照

ARM® の DSTREAM™ と RVT™ : デバッグハードウェア設定ユーティリティの使用 :

- [トレースの使用、./com.arm.doc.dui0498d/I999867.html](#)
- [デバッグハードウェアの詳細設定の構成、./com.arm.doc.dui0498d/CIHGABDH.html](#).

3.4 DSTREAM を使用したトレース

DSTREAM を使用してトレースをキャプチャするには、USB ケーブルを使用して DSTREAM ユニットの接続する必要があります。

注

Ethernet 経由でのトレースのキャプチャは、DSTREAM ではサポートされていません。

DSTREAM をホストコンピュータに接続すると、デバッガで DSTREAM を使い始めることができます。DSTREAM を使用したトレースのキャプチャ方法の詳細については、デバッガ付属のマニュアルを参照してください。

DSTREAM は、リングバッファへトレースデータをキャプチャできます。バッファサイズは最大 4GB まで定義できます。バッファが充填されるのに十分な量のトレースデータがキャプチャされたら、FULL LED が点灯します。バッファは、ラップしてトレースデータのキャプチャを継続し、キャプチャされた元のトレースデータを上書きします。トリガ条件または手動による停止によってトレースキャプチャを停止できます。また、トリガイベントの後にキャプチャするトレース量を設定できます。

注

バッファサイズがご使用のデバッガによってサポートされない場合があります。デバッガのトレース機能とトレースの設定方法の詳細についてはデバッガ付属のマニュアルを参照してください。

3.4.1 関連項目

タスク

- [DSTREAM ユニットの接続 \(3-3 ページ\)](#) .

概念

- [DSTREAM ユニットの接続するための要件 \(3-2 ページ\)](#)
- [デバッグケーブルのホットプラグとアンプラグ \(3-5 ページ\)](#)
- [DSTREAM ユニットの \(2-5 ページ\)](#) .

参照

ARM® の DSTREAM™ と RVT™ : デバッグハードウェア設定ユーティリティの使用 :

- [デバッグハードウェアユニットのファームウェアの管理、../com.arm.doc.dui0498d/Ciadfiba.html](#)
- [デバッグハードウェアターゲットの設定の作成、../com.arm.doc.dui0498d/Cegfehb.html](#)
- [トレースの使用、../com.arm.doc.dui0498d/I999867.html](#)

その他の情報

- 開発ツールのダウンロード、<http://www.arm.com/support>